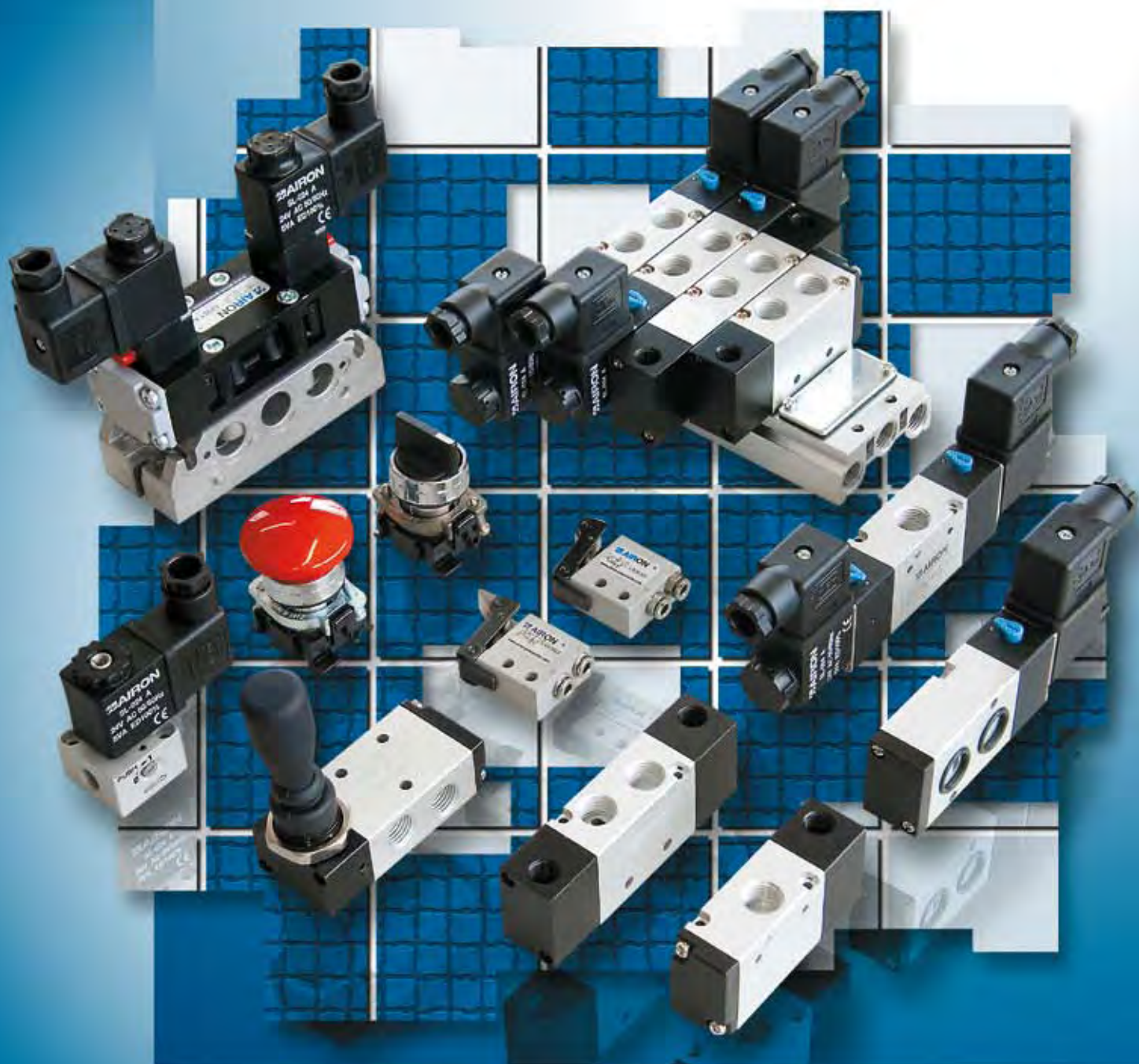


AIRON

COMPONENTI PNEUMATICI



**VALVOLE AD AZIONAMENTO ELETTROPNEUMATICO,
PNEUMATICO, MANUALE, MECCANICO ED ACCESSORI**
*SOLENOID VALVES, PNEUMATIC PILOT VALVES,
MANUALLY VALVES, MECHANICAL VALVES AND
ACCESSORIES*

Cat. n° V0107

VALVOLE AZIONATE DALL'OPERATORE - MANUALLY OPERATED VALVES

O serie - series



Le valvole ad azionamento manuale sono disponibili nella versione con leva ortogonale o in linea all'asse della spola, e a taretto, con attacchi G1/4.

I principi seguiti durante la progettazione sono stati finalizzati alla realizzazione di un prodotto robusto, versatile ed affidabile.

Le valvole possono essere fissate su un piano attraverso i fori presenti sul corpo, oppure a pannello. E' stata curata l'ergonomia del comando e grazie ad una membrana elastica a soffietto viene assicurata la protezione del meccanismo interno.

Manually operated valves O series are available with 90° angle of lever and in axis lever and push button version, all are G 1/4 size.

They have a lot of fixing holes on the body and moreover they can be fixed using the threaded head with nut.

A suitable bellows on the front cover ensures the safety use even on harsh work environment.

Informazioni tecniche - Technical information

Fluido: aria filtrata 25 µm lubrificata o non lubrificata (se lubrificata usare olio per circuiti pneumatici).

Fluido: filtered air 25 µm lubricated or not lubricated (when lubricated use oil for pneumatic circuits).

Temperatura di esercizio - Temperature range: -5 °C ÷ + 60 °C

Diametro nominale - Nominal orifice: 4,5 mm.

Pressione di esercizio - Working pressure: max 8 bar (max 0,8 MPa)

Forze di azionamento (valori ottenuti alimentando le valvole con aria alla pressione di 6 bar):

Operating forces using 6 bar air supply:

OL... Valvole a leva
Operated valves

OL32...:	10 N
OL52...:	12 N
OL53L...:	15 N
OL53M...:	20 N

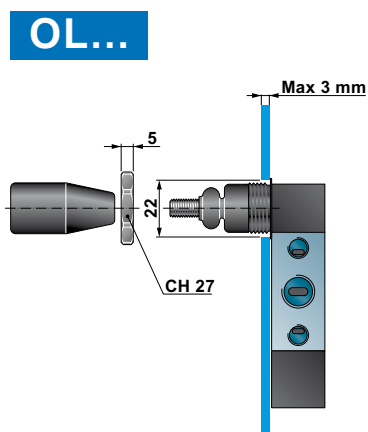
OT... Valvole a taretto
Push pull valves

OT32T4:	15 N
OT52T4:	35 N

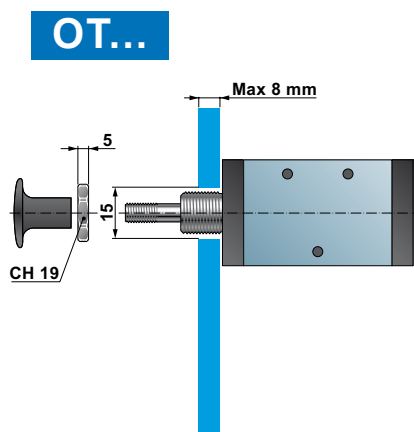
OLT... Valvola a leva in testa
Top lever valve

OLT52L4:	12 N
----------	------

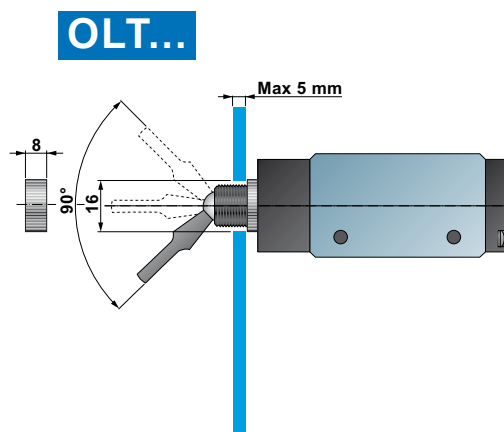
Esempio di fissaggio a parete - Fixing example



Fissaggio a parete di una valvola a leva
Fixing example of a manually operated valve

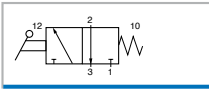


Fissaggio a parete di una valvola a taretto
Fixing example of a push pull valve

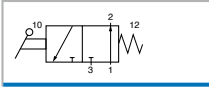


Fissaggio a parete di una valvola a leva in testa
Fixing example of a push pull valve with top lever valve

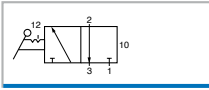
OL32M4C



OL32M4A

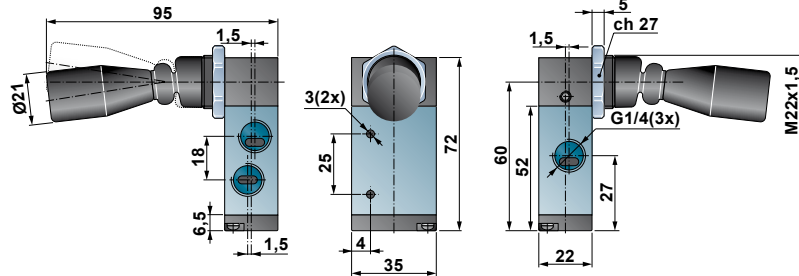


OL32L4

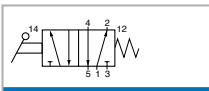


Valvola ad azionamento manuale 3/2
Manually operated valve 3/2

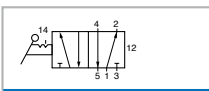
OL32. 4.



OL52M4

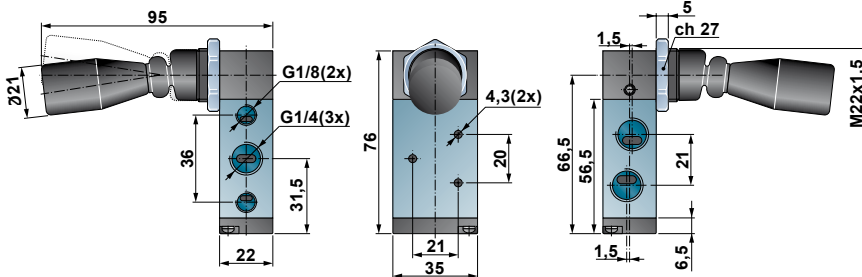


OL52L4

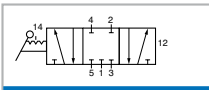


Valvola ad azionamento manuale 5/2
Manually operated valve 5/2

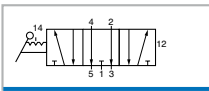
OL52. 4



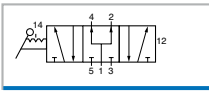
OL53L4C



OL53L4A

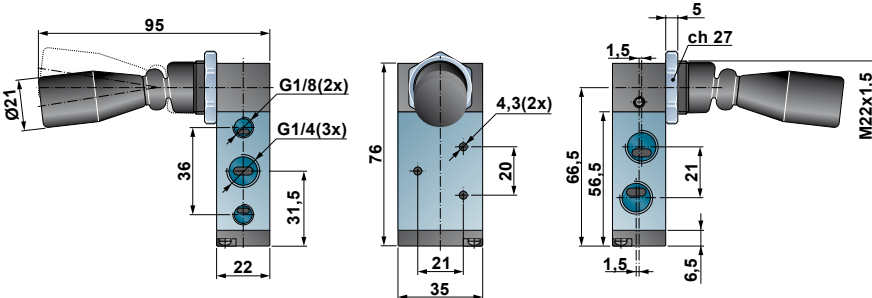


OL53L4P

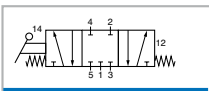


Valvola ad azionamento manuale 5/3 stabile
Manually operated valve 5/3 three positions

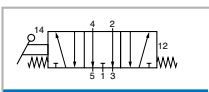
OL53L4.



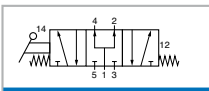
OL53M4C



OL53M4A

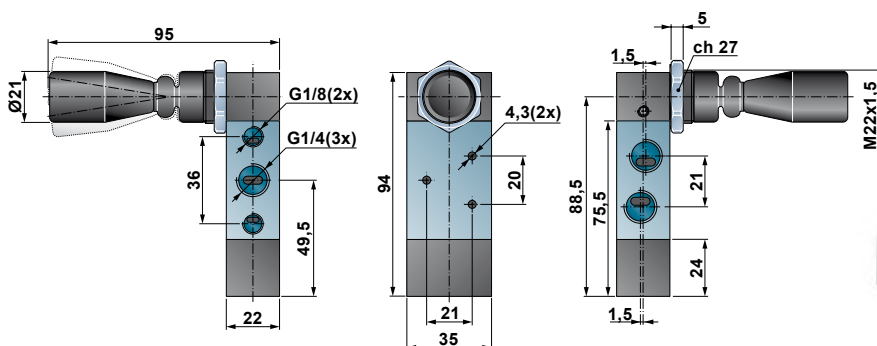


OL53M4P



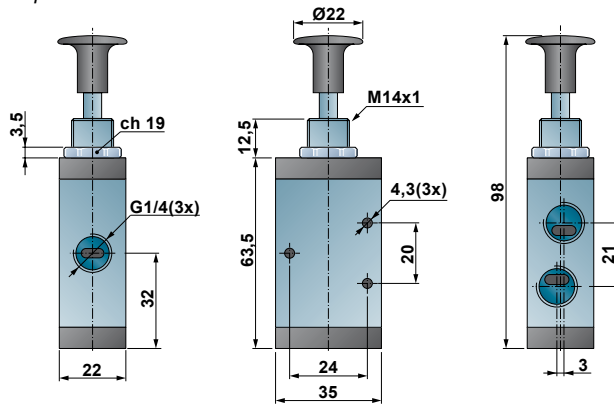
Valvola ad azionamento manuale 5/3 - 3 posizioni stabili al centro
Manually operated valve 5/3 - Monostable

OL53M4.

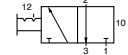


OT32T4

Valvole ad azionamento manuale bistabile 3/2 con tiretto
 3/2 bistable push pull valves

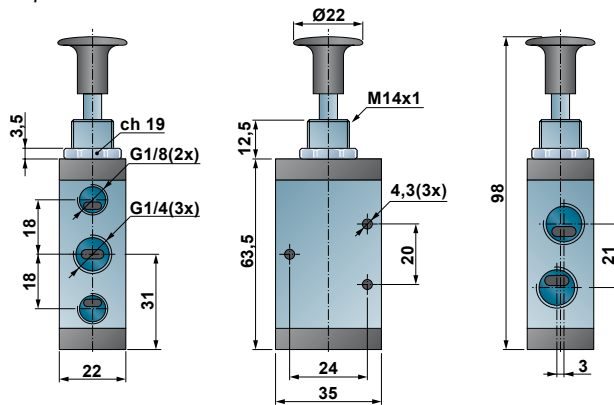


OT32T4

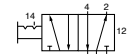


OT52T4

Valvole ad azionamento manuale bistabile 5/2 con tiretto
 5/2 bistable push pull valves

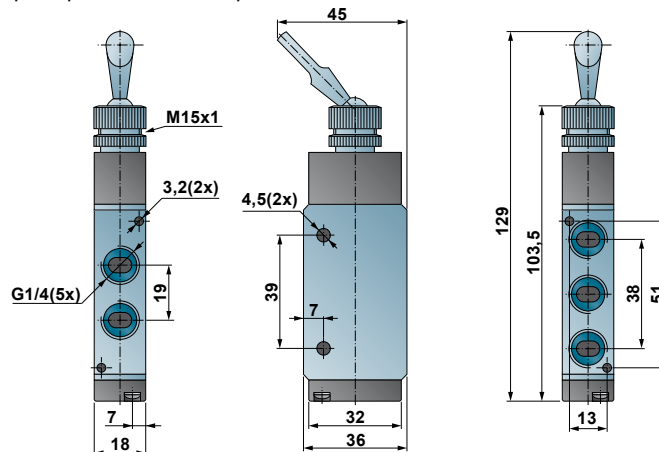


OT52T4

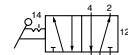


OLT52L4

Valvole ad azionamento manuale bistabile 5/2 con leva in testa
 5/2 bistable push pull valves with top lever



OLT52L4



OP serie - series

Le valvole ad azionamento a pedale sono composte da una struttura in materiale plastico antiurto, all'interno della quale è inserita una valvola con attacchi G1/4 posti nella parte frontale.

La funzione bistabile avviene attraverso un gancio di blocco che mantiene la valvola nella funzione desiderata e lo sblocco può avvenire soltanto inserendo a fondo il piede.

Foot valves are made with a strong plastic frame in which is mounted a G1/4 valve with suitable front side ports.

The two positions feature is allowed by means of a locking hook that keep the valve in the desired position. To unlock it is necessary to deeply insert the foot inside the frame.



Informazioni tecniche - Technical information

Fluido - Fluid:

aria filtrata 50 µm lubrificata o non lubrificata (se lubrificata usare olio per circuiti pneumatici).
filtered air 50 µm lubricated or not lubricated (when lubricated use oil for pneumatic circuits).

Temperatura di esercizio - Temperature range: 0 °C ÷ + 60 °C

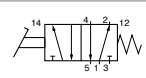
Diametro nominale - Nominal orifice: 7,5 mm

Connessioni - Ports: G1/4

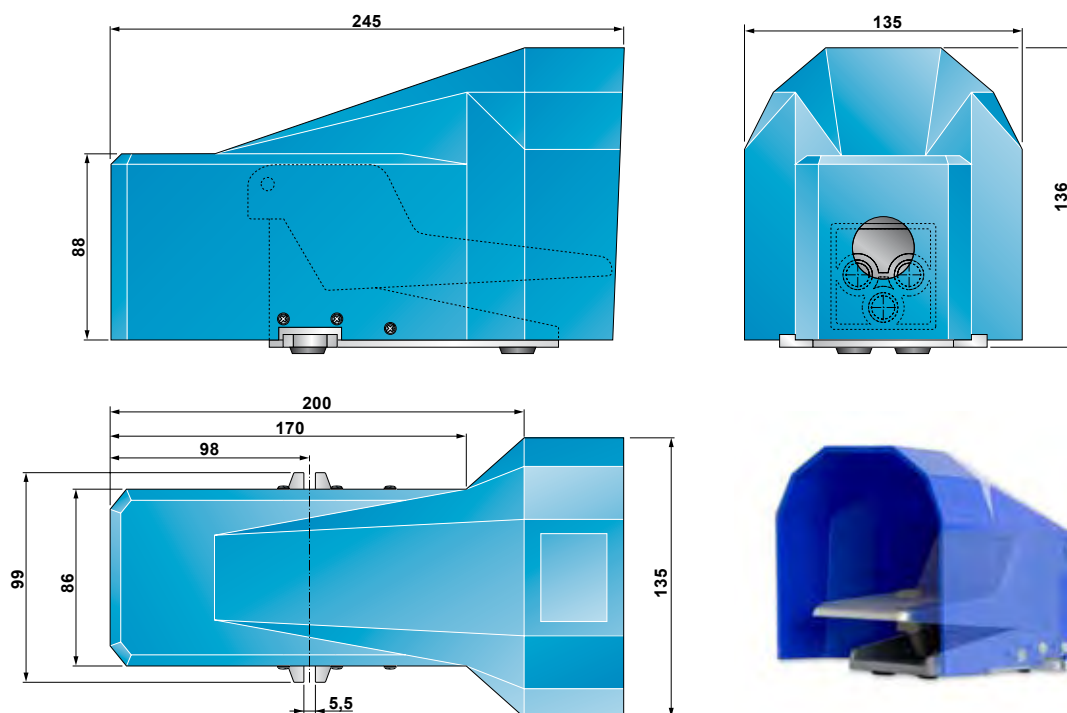
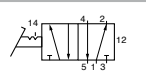
Pressione di esercizio - Working pressure: 0 ÷ 8 bar (0 ÷ 0,8 MPa)

OP52.4

OP52M4



OP52P4



Componenti Pneumatici
Pneumatic Components

 **AIRON**
COMPONENTI PNEUMATICI



AIRON s.r.l

Via Marcinelle, 8 45030 Borsea (RO) ITALIA Tel. +39 0425 471 575 Fax +39 0425 404 037
<http://www.airon-pneumatic.com> e-mail: info@airon-pneumatic.com