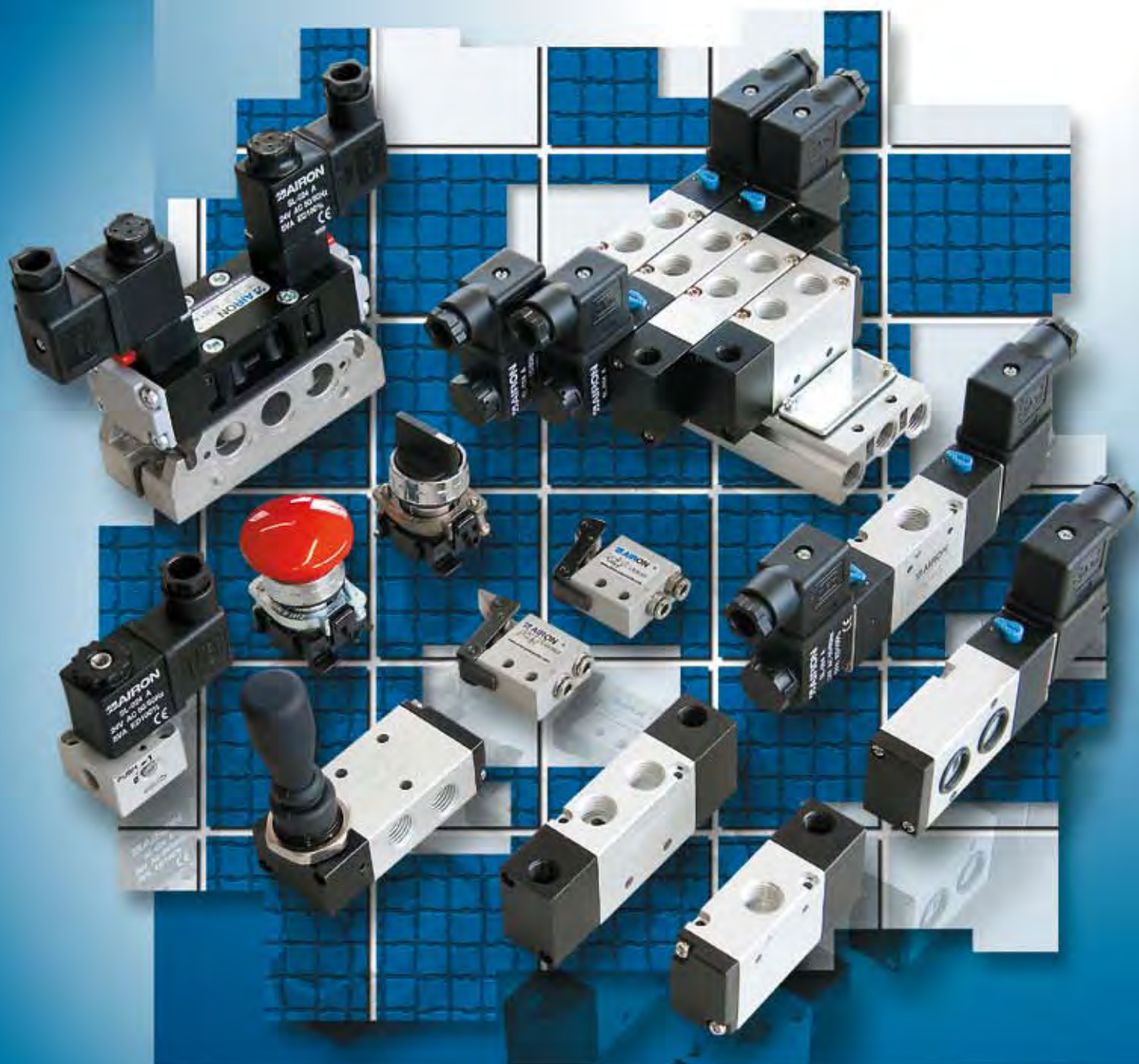




AIRON

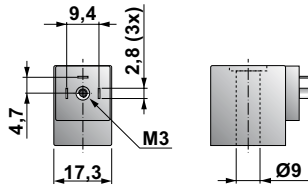
COMPONENTI PNEUMATICI



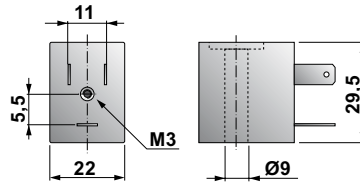
**VALVOLE AD AZIONAMENTO ELETTROPNEUMATICO,
PNEUMATICO, MANUALE, MECCANICO ED ACCESSORI**
*SOLENOID VALVES, PNEUMATIC PILOT VALVES,
MANUALLY VALVES, MECHANICAL VALVES AND
ACCESSORIES*

Cat. n° V0107

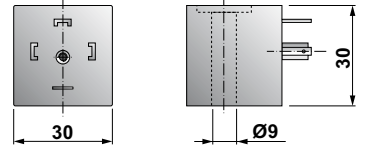
SOLENOIDI - COILS



SLM - ...



SL - ...



SL - CN ...

Tensione Voltage	Codice code	Potenza DC DC power	Potenza AC AC power
12V DC	SLM-012 C	2,5 W	-
24V DC	SLM-024 C	2,5 W	-
24V 50/60 Hz	SLM-024 A	-	5 VA
110V 50/60 Hz	SLM-110 A	5 VA	-
220V 50/60 Hz	SLM-220 A	5 VA	-

Codice code	Potenza DC DC power	Potenza AC AC power
SL-012 C	3 W	-
SL-024 C	3 W	-
SL-024 A	-	5 VA
SL-110 A	-	5 VA
SL-220 A	-	5 VA

Codice code	Potenza DC DC power	Potenza AC AC power
SL-CN-012 C	2 W	-
SL-CN-024 C	2 W	-
SL-CN-024 A	-	5 VA
SL-CN-110 A	-	5 VA
SL-CN-220 A	-	5 VA

Grado di protezione con connettore - Protection degree with connector: IP 65

Tolleranza tensione - Voltage tolerance: $\pm 10\%$

Intervallo temperatura - Temperature range: $-20^{\circ}\text{C} \div +50^{\circ}\text{C}$

Impiego - Duty cycle: 100%

Esempio di ordinazione - Code example

Quando si ordina l'elettrovalvola completa di solenoide, per specificare la tensione richiesta omettere i suffissi SLM e SL.

For order of a valve with coil, in order to specify the voltage, don't write SLM and SL suffix.

Elettrovalvola G1/4 taglia 22 mm 5/2 monostabile (EF52M4-0000) con solenoide 24V DC (SL-024C):

Solenoid valve G1/4 size 22 mm 5/2 monostable (EF52M4-0000) with coil 24V DC (SL-024C):

EF52M4-024C

Elettrovalvola ISO1 5/2 monostabile con elettropilota CNOMO (EI52M1-CN-0000) e solenoide 24V DC (SL-024C):

Solenoid valve ISO1 5/2 monostable with CNOMO electric pilot (EI52M1-CN-0000) and coil 24V DC (SL-024C):

EI52M1-CN-024C

Elettrov. ISO1 5/2 monostabile con elettrop. CNOMO (EI52M1-CN-0000) e solenoide CNOMO 24V DC (SL-CN-024C):

Solenoid valve ISO1 5/2 monostable with CNOMO electric pilot (EI52M1-CN-0000) and CNOMO coil 24V DC (SL-CN-024C):

EI52M1-CN-CN024C

CONNETTORI - CONNECTORS

Serracavo

Cable gland: PG 07 (C17) - PG 09 (C22 / C30)

Cavo elettrico

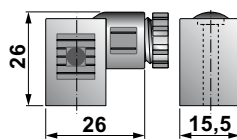
Electrical cable: $\varnothing 4+6$ mm - $\varnothing 6+8$ mm

Grado di protezione

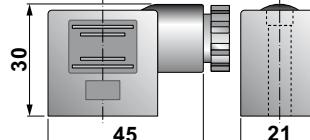
Protection degree: IP 65

Forniti completi di vite e guarnizione piana

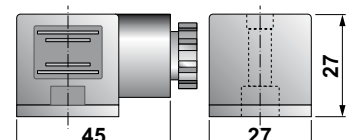
Supplied with screw and gasket



C17



C22



C30

Descrizione Description	Tensione [V] ac/dc Voltage [V] ac/dc
Connettore standard Standard connector	0 ÷ 230
Trasparente con led Transparent with led	10 ÷ 50
Trasparente con led Transparent with led	70 ÷ 115
Trasparente con led Transparent with led	70 ÷ 250
Con led e varistore With led and varistor	24
Con led e varistore With led and varistor	115
Con led e varistore With led and varistor	230

Codice - Code

C17.U

C17.L.10-050

C17.L.70-115

C17.LV.024

C17.LV.115

Codice - Code

C22.U

C22.L.10-050

C22.L.70-250

C22.LV.024

C22.LV.115

C22.LV.230

Codice - Code

C30.U

C30.L.10-050

C30.L.70-250

C30.LV.024

C30.LV.115

C30.LV.230



Connettori costampati
Pressed connectors

Per connettori con cavo costampato, contattare il nostro ufficio commerciale. - For pressed connectors, please contact our sales department.

VALVOLE AD AZIONAMENTO ELETTROPNEUMATICO - ELECTRIC PILOT VALVES
EF serie - series


Le elettrovalvole della serie EF sono dei distributori a spola bilanciata con guarnizioni di tenuta interna di tipo bidirezionale poste sulla spola stessa, il corpo è lavorato internamente con grande precisione. La gamma prevede taglie da 18 - 22 - 27 - 34 mm con attacchi da G1/8, G1/4, G3/8 e G1/2 nelle funzioni 3/2 - 5/2 - 5/3.

L'azionamento manuale utile per la messa a punto dell'impianto si può attivare in due modi, il primo (funzione push) prevede l'azionamento della valvola solo tenendo premuto il pulsante, il secondo (funzione 0-1) permette di mantenere azionata la valvola nella funzione desiderata.

Le elettrovalvole possono essere montate singolarmente o in batteria su apposite basi consentendo di razionalizzare la distribuzione dell'aria nell'impianto.

E' in preparazione una batteria con connessione multipolare per la serie da 18 mm.

"EF" solenoid valves are balanced spool distributors type with bidirectional seals. The completed range is composed by 4 sizes: 18-22-27-34 mm body width with the following ports: G1/8, G1/4, G3/8 and G1/2. Available in all function like 3/2, 5/2, 5/3 monostable and bistable.

As standard, manual operator works with push and push +turn function in order to satisfy all needs.

They are available to be used with or without bases and it is in advanced designing the multipole connection version for the small size type.

Sulle elettrovalvole di taglia 18 mm montare solenoidi modello "SLM..."; su tutte le altre taglie il modello "SL..." (vedi pag. 9).
 On the 18 mm size valves use coils "SLM..." model and on the others sizes use "SL..." model (see page 9).

Informazioni tecniche - Technical information

Fluido: aria filtrata 25 µm lubrificata o non lubrificata (se lubrificata usare olio per circuiti pneumatici).

Fluid: filtered air 25 µm lubricated or not lubricated (when lubricated use oil for pneumatic circuits).

Temperatura di esercizio - Temperature range: -5 °C ÷ + 60 °C

Pressione di esercizio - Working pressure: 1,5 ÷ 8 bar (0,15 ÷ 0,8 MPa)

Isolamento - Insulation: IP 65

Portate - Flow rates
Versione 3/2 e 5/2 - 3/2 and 5/2 version

Taglia Size	18	22		27		34
Connessione Port size	G1/8	G1/8	G1/4	G1/4	G3/8	G1/2
Diametro equivalente (mm) Equivalent diameter (mm)	4	4	4,5	4,8	6,2	6,2

Tempi di risposta (pressione = 6 bar) - Response times (feeding pressure = 6 bar)
Monostabile - Monostable

Taglia Size	18		22		27		34
Connessione Port size	G1/8	G1/8	G1/4	G1/4	G3/8	G1/2	
Azionamento (ms) Operating (ms)	24		26		31		43
Riposizionamento (ms) Return (ms)	38		32		39		68

Bistabile - Bistable

Taglia Size	18		22		27		34
Connessione Port size	G1/8	G1/8	G1/4	G1/4	G3/8	G1/2	
Azionamento (ms) Operating (ms)	21		23		28		39
Riposizionamento (ms) Return (ms)	34		29		35		61

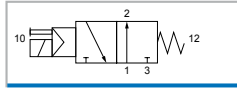
Esempio di ordinazione - Code example

Elettrovalvola G1/8 taglia 22 5/2 monostabile con solenoide 24V AC.
 Solenoid valve G1/8 size 22 5/2 monostable with coil 24V AC.

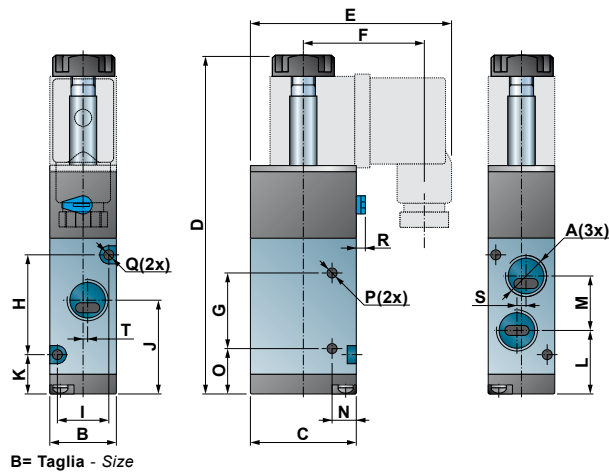
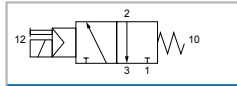
EF52M8-024A

ELETTROVALVOLA 3/2 MONOSTABILE - SOLENOID VALVE 3/2 MONOSTABLE

N.A. / N.O.



N.C. / N.C.

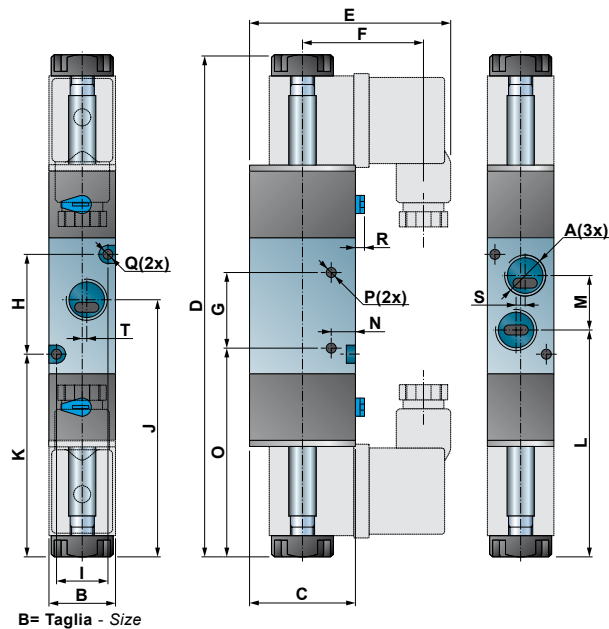
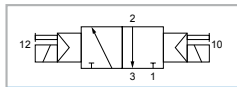


B= Taglia - Size



Codice - Code		Taglia Size																			
N.A. / N.O.	N.C. / N.C.	A	B	C	D	E	F	G	H	I	J	K	L	M	N	O	P	Q	R	S	T
EFM32M8A -	EFM32M8C -	G1/8	18	27	86	54	33	21	19	13	23	13	14	16	8	12	∅ 3,3	∅ 3,3	4	2	1
EF32M8A -	EF32M8C -	G1/8	22	35	112	67	40	25	33	17	31	13	21	18	8	16	∅ 3,3	∅ 3,3	4	3	1,5
EF32M4A -	EF32M4C -	G1/4	22	35	112	67	40	25	33	17	31	13	21	18	8	15	∅ 3,3	∅ 3,3	4	3	1,5
EFL32M4A -	EFL32M4C -	G1/4	27	40	136	69	40	24	50	20	33	15	21	24	11	18	∅ 4,3	∅ 4,3	4	-	2
EF32M3A -	EF32M3C -	G3/8	27	40	120	69	40	30	35	20	33	15	21	24	11	18	∅ 4,3	∅ 4,3	4	-	2
EF32M2A -	EF32M2C -	G1/2	34	50	137	70	40	51	41	26	39	18	23,5	31,5	13,5	9,5	∅ 4,3	∅ 4,3	4	-	2

ELETTROVALVOLA 3/2 BISTABILE - SOLENOID VALVE 3/2 BISTABLE

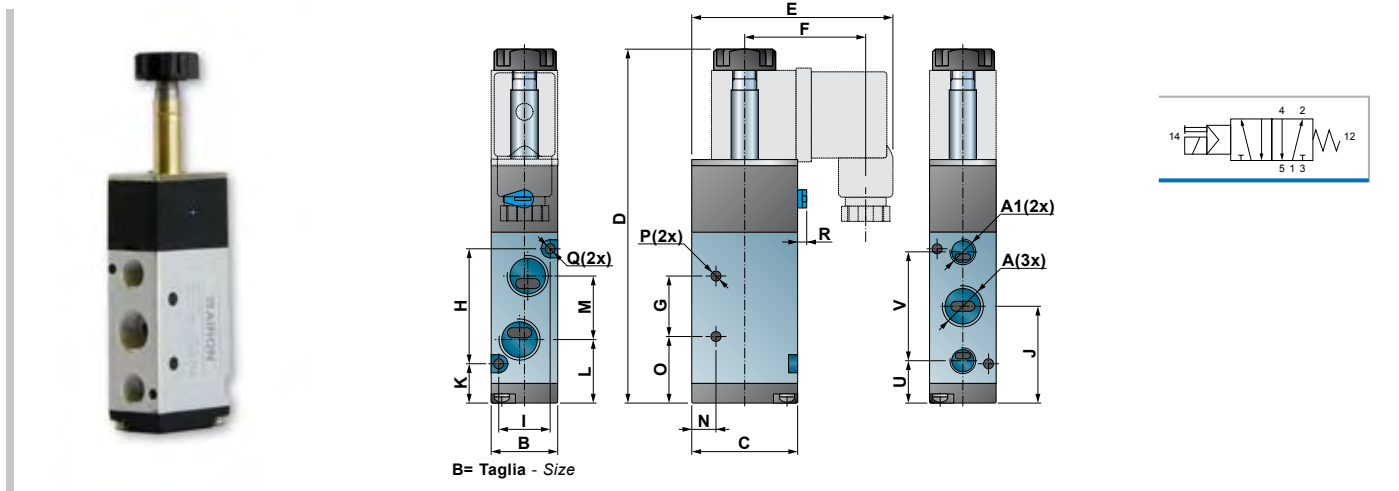


B= Taglia - Size



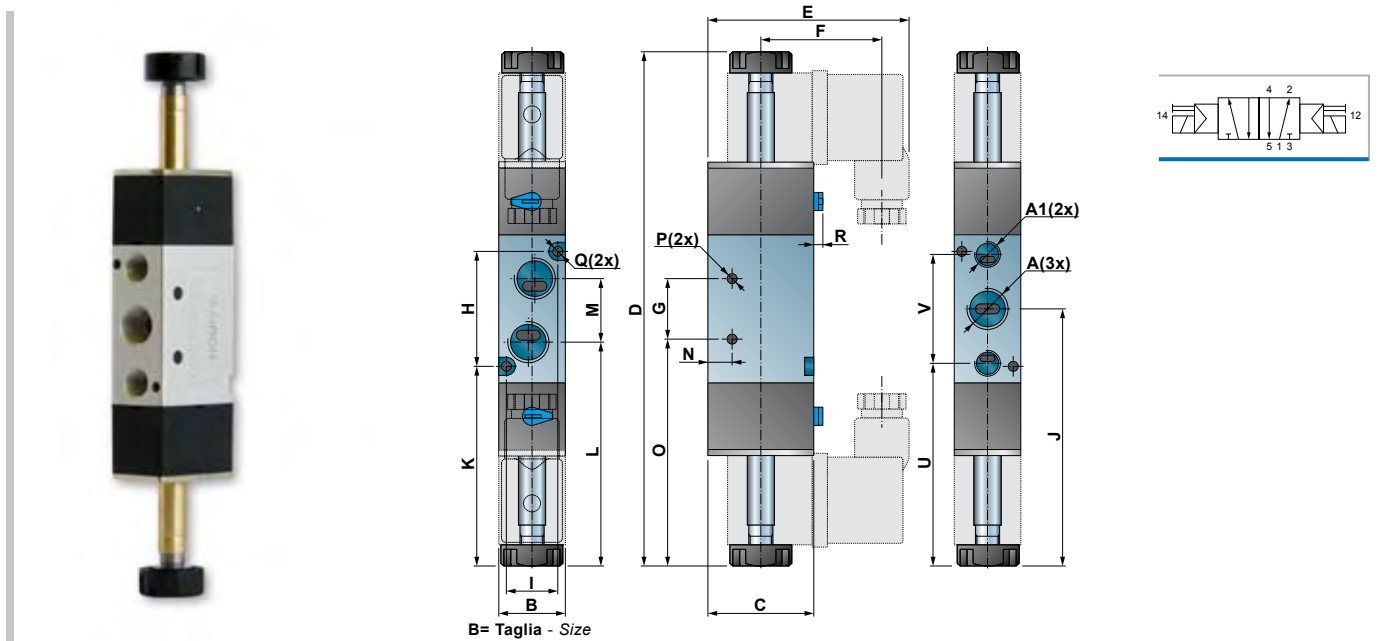
Codice - Code		Taglia Size																			
A	B	C	D	E	F	G	H	I	J	K	L	M	N	O	P	Q	R	S	T		
EFM32E8 -	G1/8	18	27	130	54	33	21	19	13	64	54	56	16	8	53	∅ 3,3	∅ 3,3	4	2	1	
EF32E8 -	G1/8	22	35	167	67	40	25	33	17	85	66	75	18	8	69	∅ 3,3	∅ 3,3	4	3	1,5	
EF32E4 -	G1/4	22	35	167	67	40	25	33	17	85	67	75	18	8	70	∅ 3,3	∅ 3,3	4	3	1,5	
EFL32E4 -	G1/4	27	40	177	69	40	30	35	20	87	69	75	24	11	72	∅ 4,3	∅ 4,3	4	-	2	
EF32E3 -	G3/8	27	40	177	69	40	30	35	20	87	70	75	24	11	72	∅ 4,3	∅ 4,3	4	-	2	
EF32E2 -	G1/2	34	50	191	74	40	51	40,7	27	95	74	80	31,5	13,5	70	∅ 4,3	∅ 4,3	4	-	2	

ELETTROVALVOLA 5/2 MONOSTABILE - SOLENOID VALVE 5/2 MONOSTABLE

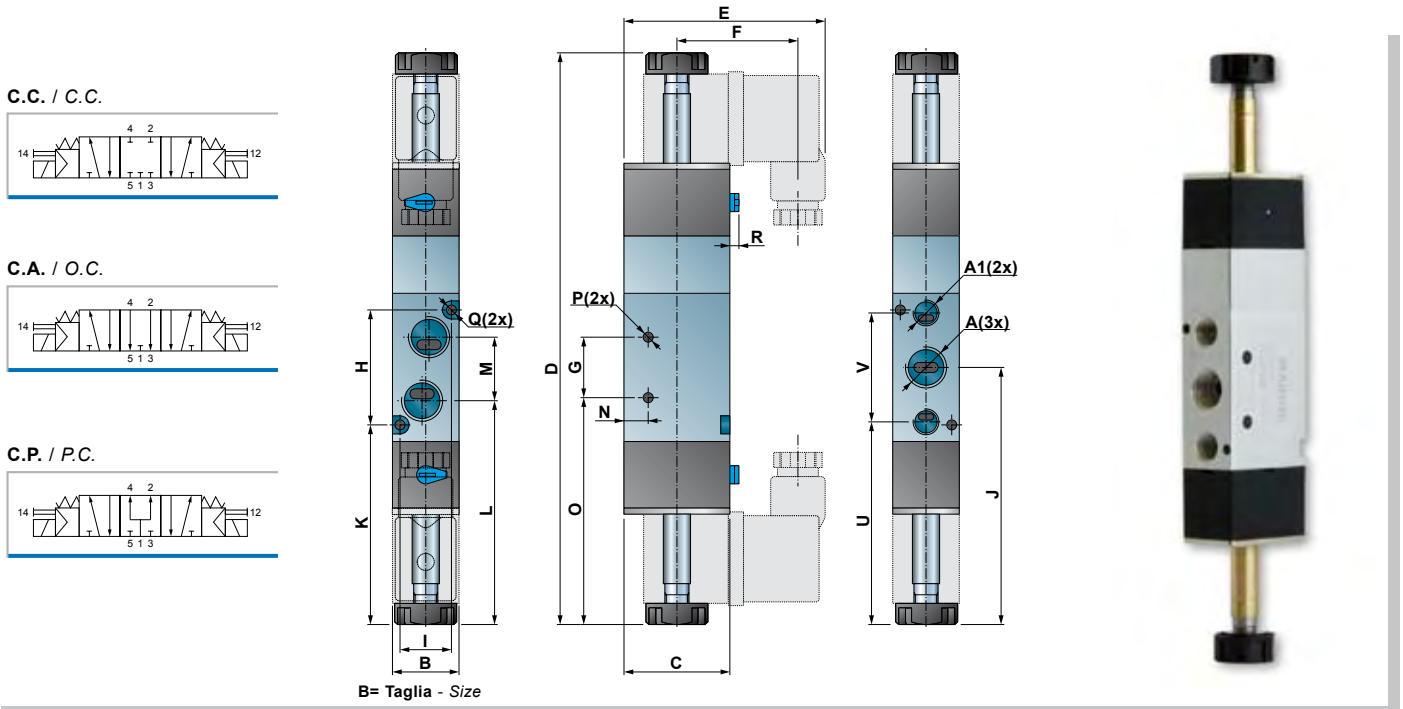


Codice - Code	Taglia Size		B	C	D	E	F	G	H	I	J	K	L	M	N	O	P	Q	R	U	V
	A	A1																			
EFM52M8 -	G1/8	G1/8	18	27	98	54	33	14	30	13	28	13	20	16	4	21	∅ 3,3	∅ 3,3	4	12,5	30,5
EF52M8 -	G1/8	G1/8	22	35	117	67	40	20	38	17	32	13	23	18	7	22	∅ 4,3	∅ 3,3	4	13	36
EF52M4 -	G1/4	G1/8	22	35	117	67	40	20	38	17	32	13	21	21	7	22	∅ 4,3	∅ 3,3	4	14	36
EFL52M4 -	G1/4	G1/4	27	40	135	69	40	24	50	20	40	15	29	22	7	28	∅ 4,3	∅ 4,3	4	18	45
EF52M3 -	G3/8	G1/4	27	40	135	69	40	24	50	20	40	15	28	24	7	28	∅ 4,3	∅ 4,3	4	18	45
EF52M2 -	G1/2	G1/2	34	50	168	74	40	28	72	26	57	21	39	36	8	43	∅ 5,5	∅ 4,3	4	26	63

ELETTROVALVOLA 5/2 BISTABILE - SOLENOID VALVE 5/2 BISTABLE



Codice - Code	Taglia Size		B	C	D	E	F	G	H	I	J	K	L	M	N	O	P	Q	R	U	V
	A	A1																			
EFM52E8 -	G1/8	G1/8	18	27	140	54	33	14	30	13	70	55	62	16	4	63	∅ 3,3	∅ 3,3	4	56	28
EF52E8 -	G1/8	G1/8	22	35	170	67	40	20	38	17	85	66	76	18	7	75	∅ 4,3	∅ 3,3	4	67	36
EF52E4 -	G1/4	G1/8	22	35	170	67	40	20	38	17	85	66	74	21	7	75	∅ 4,3	∅ 3,3	4	67	36
EFL52E4 -	G1/4	G1/4	27	40	189	69	40	24	50	20	94	69	83	22	7	82	∅ 4,3	∅ 4,3	4	72	45
EF52E3 -	G3/8	G1/4	27	40	192	69	40	24	50	20	95	70	83	24	7	84	∅ 4,3	∅ 4,3	4	73	45
EF52E2 -	G1/2	G1/2	34	50	222	74	40	28	72	26	111	75	93	36	8	97	∅ 5,5	∅ 4,3	4	80	63

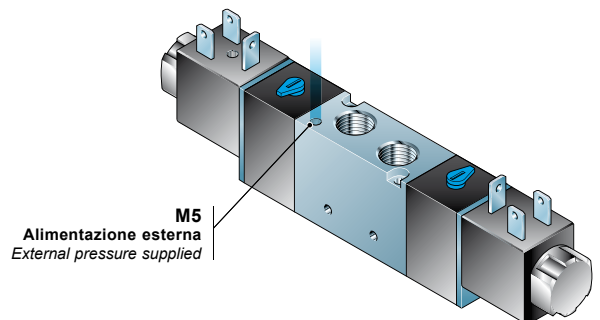
ELETTROVALVOLA 5/3 C.C. - C.A. - C.P. - SOLENOID VALVE 5/3 C.C. - O.C. - P.C.


Codice - Code			Taglia Size																				
C.C. / C.C.	C.A. / O.C.	C.P. / P.C.	A	A1	B	C	D	E	F	G	H	I	J	K	L	M	N	O	P	Q	R	U	V
EFM53E8C -	EFM53E8A -	EFM53E8P -	G1/8	G1/8	18	27	155	54	33	14	30	13	70	55	62	16	4	63	∅ 3,3	∅ 3,3	4	56	28
EF53E8C -	EF53E8A -	EF53E8P -	G1/8	G1/8	22	35	189	67	40	20	38	17	85	66	76	18	7	75	∅ 4,3	∅ 3,3	4	67	36
EF53E4C -	EF53E4A -	EF53E4P -	G1/4	G1/8	22	35	190	67	40	20	38	17	85	67	75	21	7	75	∅ 4,3	∅ 3,3	4	67	36
EFL53E4C -	EFL53E4A -	EFL53E4P -	G1/4	G1/4	27	40	208	69	40	24	50	20	94	69	83	22	7	82	∅ 4,3	∅ 4,3	4	72	45
EF53E3C -	EF53E3A -	EF53E3P -	G3/8	G1/4	27	40	208	69	40	24	50	20	95	70	83	24	7	84	∅ 4,3	∅ 4,3	4	72	45
EF53E2C -	EF53E2A -	EF53E2P -	G1/2	G1/2	34	50	222	74	40	28	72	26	111	75	93	36	8	97	∅ 5,5	∅ 4,3	4	80	63

Valvola con alimentazione separata dell'elettropilota
External pressure valve pilot
.. - AS - ..
Informazioni tecniche - Technical information

Pressione di esercizio
Working pressure
0 ÷ 8 bar (0 ÷ 0,8MPa)

Pressione di esercizio dell'alimentazione separata dell'elettropilota
Range of pressure for external pilot
1,5 ÷ 8 bar (0,15 ÷ 0,8MPa)


Esempio di ordinazione - Code example

Per elettrovalvole con l'alimentazione separata dell'elettropilota, aggiungere al codice del tipo di valvola scelta il suffisso "AS".
For the order of the external pressure valve pilot, use the "AS" suffix After the code of the choosen valve.

Valvola G1/4 taglia 22 5/2 a comando elettropneumatico, riposizionamento a molla e con alimentazione separata dell'elettropilota e bobina 24 V AC.

Solenoid valve G1/4 size 22 5/2 spring return with external pilot with external pilot and coil 24 V AC.

EF52M4-AS-024A

VALVOLE AD AZIONAMENTO PNEUMATICO - PNEUMATIC PILOT VALVES

PF serie - series

Le valvole a comando pneumatico della serie PF utilizzano la stessa affidabile meccanica della serie "EF", come quest'ultime sono assemblabili in batteria. Per una maggior compattezza della batteria gli attacchi di pilotaggio sono stati posizionati sullo stesso piano degli utilizzi.



"PF" pneumatic pilot valves are very similar to the "EF" series except for the pilot port that is located on the side of the A and B ports in order to give compactness. They can be used with the electrical pilot too in order to allow a complete mix of valve when they are assembled in a manifold base.

Informazioni tecniche - Technical information

Fluido: aria filtrata 25 µm lubrificata o non lubrificata (se lubrificata usare olio per circuiti pneumatici).

Fluido: filtered air 25 µm lubricated or not lubricated (when lubricated use oil for pneumatic circuits).

Temperatura di esercizio - Temperature range: - 5 °C ÷ + 60 °C

Pressione di esercizio - Working pressure: 1,5 ÷ 8 bar (0,15 ÷ 0,8 MPa)

Portate - Flow rates

Versione 3/2 e 5/2 - 3/2 and 5/2 version

Taglia Size	18	22		27		34
Connessione Port size	G1/8	G1/8	G1/4	G1/4	G3/8	G1/2
Diametro equivalente (mm) Equivalent diameter (mm)	4	4	4,5	4,8	6,2	6,2

Esempio di ordinazione - Code example

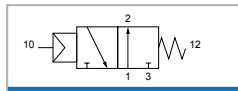
Valvola G1/4 taglia 22 3/2 normalmente aperta a comando pneumatico ritorno a molla.

Valve G1/4 size 22 3/2 normally open with pneumatic pilot spring return.

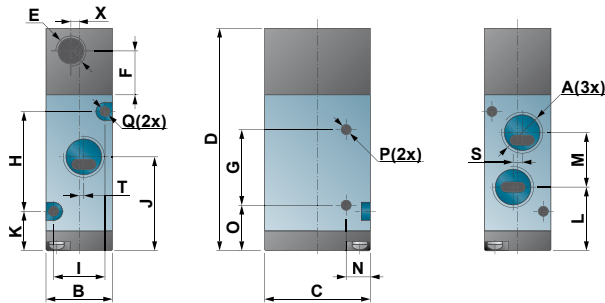
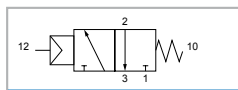
PF32M4A

VALVOLA A COMANDO PNEUMATICO 3/2 MONOSTABILE - PNEUMATIC VALVE 3/2 MONOSTABLE

N.A. / N.O.



N.C. / N.C.

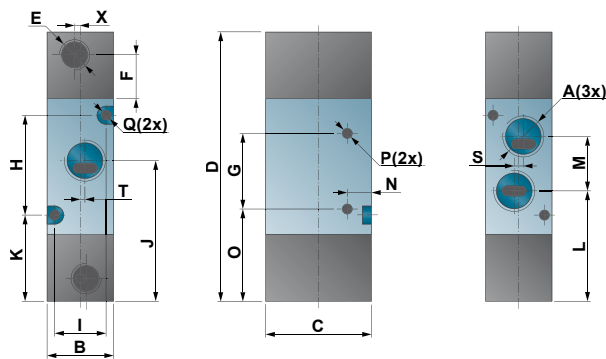
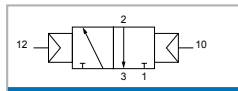


B= Taglia - Size
J'= H-J+2K



Codice - Code		Taglia Size																			N.A.		N.C.	
N.A. / N.O.	N.C. / N.C.	A	B	C	D	E	F	G	H	I	K	L	M	N	O	P	Q	S	X	J	T	J'	T'	
PFM32M8A	PFM32M8C	G1/8	18	27	57	G1/8	13,5	21	19	13	13	14	16	8	12	∅ 3,3	∅ 3,3	2	2	23	1	-	-1	
PF32M8A	PF32M8C	G1/8	22	35	74	G1/8	15,5	25	33	17	12	19	18	8	16	∅ 3,3	∅ 3,2	3	2	31	1,5	-	-1,5	
PF32M4A	PF32M4C	G1/4	22	35	73	G1/8	15,5	25	33	17	13	19	18	8	16	∅ 3,3	∅ 3,2	3	2	31	1,5	-	-1,5	
PFL32M4A	PFL32M4C	G1/4	27	40	83	G1/8	17	30	35	20	15	21	24	10	18	∅ 4,3	∅ 4,3	-	2	33	2	-	-2	
PF32M3A	PF32M3C	G3/8	27	40	81	G1/8	17	30	35	20	15	21	24	11	18	∅ 4,3	∅ 4,3	-	2	33	2	-	-2	
PF32M2A	PF32M2C	G1/2	34	50	95	G1/8	16	51	40	27	19	23	31,5	13	13	∅ 4,3	∅ 4,3	-	-	42	2	-	-2	

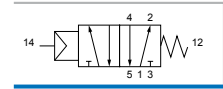
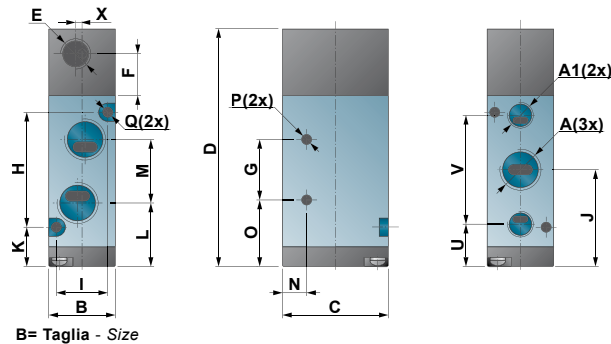
VALVOLA A COMANDO PNEUMATICO 3/2 BISTABILE - PNEUMATIC VALVE 3/2 BISTABLE



B= Taglia - Size



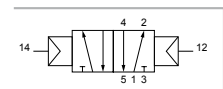
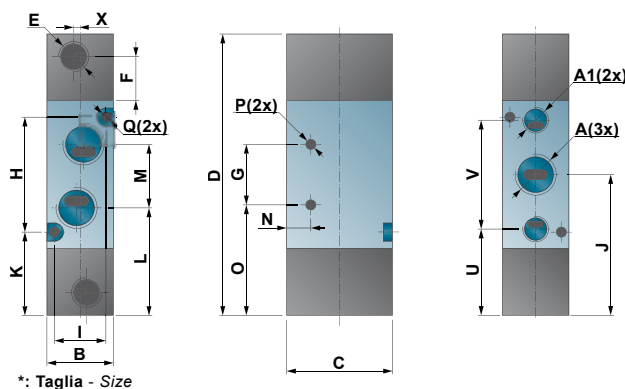
Codice - Code	Taglia Size		A	B	C	D	E	F	G	H	I	J	K	L	M	N	O	P	Q	S	T	X
PFM32P8	G1/8	18	27	69	G1/8	13,5	21	19	13	35	25	27	16	8	24	∅ 3,3	∅ 3,3	2	1	2		
PF32P8	G1/8	22	35	92	G1/8	15,5	25	33	17	48	29	36	18	8	33	∅ 3,3	∅ 3,2	3	1,5	2		
PF32P4	G1/4	22	35	87	G1/8	15,5	25	33	17	46	27	36	18	8	30	∅ 3,3	∅ 3,2	3	1,5	2		
PFL32P4	G1/4	27	40	96	G1/8	17	30	35	20	48	31	36	24	11	33	∅ 4,3	∅ 4,3	-	2	2		
PF32P3	G3/8	27	40	96	G1/8	17	30	35	20	48	31	36	24	11	33	∅ 4,3	∅ 4,3	-	2	2		
PF32P2	G1/2	34	50	107	G1/8	16	51	40	27	55	19	40	31,5	13	-	∅ 4,3	∅ 4,3	-	2	-		

VALVOLA A COMANDO PNEUMATICO 5/2 MONOSTABILE - PNEUMATIC VALVE 5/2 MONOSTABLE


B= Taglia - Size

Taglia
Size

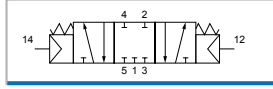
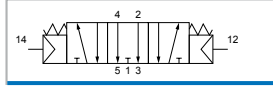
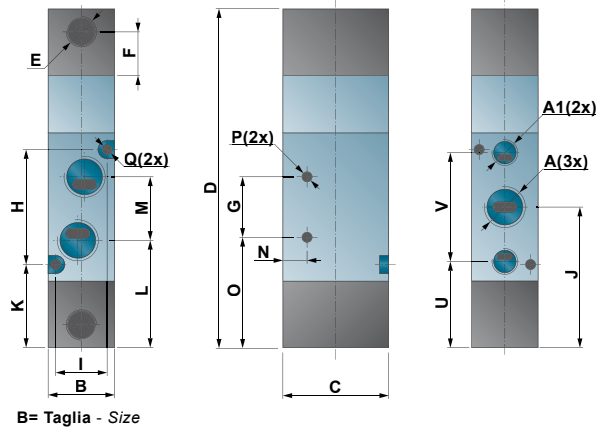
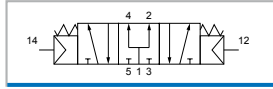
Codice - Code	A	A1	B	C	D	E	F	G	H	I	J	K	L	M	N	O	P	Q	U	V	X
PFM52M8	G1/8	G1/8	18	27	69	G1/8	13,5	14	30	13	28	13	20	16	4	21	∅ 3,3	∅ 3,3	14	28	2
PF52M8	G1/8	G1/8	22	35	80	G1/8	15,5	20	38	17	32	13	23	18	7	22	∅ 4,3	∅ 3,2	14	36	2
PF52M4	G1/4	G1/8	22	35	80	G1/8	15,5	20	38	17	31	13	21	21	7	22	∅ 4,3	∅ 3,2	14	36	2
PFL52M4	G1/4	G1/4	27	40	98	G1/8	17	24	50	20	40	15	29	22	6,5	28	∅ 4,3	∅ 4,3	18	45	2
PF52M3	G3/8	G1/4	27	40	98	G1/8	17	24	50	20	40	15	28	24	6,5	28	∅ 4,3	∅ 4,3	17	45	2
PF52M2	G1/2	G1/2	34	50	129	G1/8	16	28	72	26	57	21	39	36	8	43	∅ 5,5	∅ 4,3	26	63	-

VALVOLA A COMANDO PNEUMATICO 5/2 BISTABILE - PNEUMATIC VALVE 5/2 BISTABLE


*: Taglia - Size

Taglia
Size

Codice - Code	A	A1	B	C	D	E	F	G	H	I	J	K	L	M	N	O	P	Q	U	V	X
PFM52P8	G1/8	G1/8	18	27	81	G1/8	13,5	14	30	13	41	26	33	16	4	26	∅ 3,3	∅ 3,3	27	28	2
PF52P8	G1/8	G1/8	22	35	96	G1/8	15,5	20	38	17	48	29	38	18	7	38	∅ 4,3	∅ 3,2	30	36	2
PF52P4	G1/4	G1/8	22	35	96	G1/8	15,5	20	38	17	48	29	38	21	7	38	∅ 4,3	∅ 3,2	30	36	2
PFL52P4	G1/4	G1/4	27	40	115	G1/8	17	24	50	20	58	33	46	22	6,5	46	∅ 4,3	∅ 4,3	35	45	2
PF52P3	G3/8	G1/4	27	40	115	G1/8	17	24	50	20	58	33	46	24	6,5	46	∅ 4,3	∅ 4,3	35	45	2
PF52P2	G1/2	G1/2	34	50	144	G1/8	16	28	72	26	72	36	54	36	8	58	∅ 5,5	∅ 4,3	41	63	-

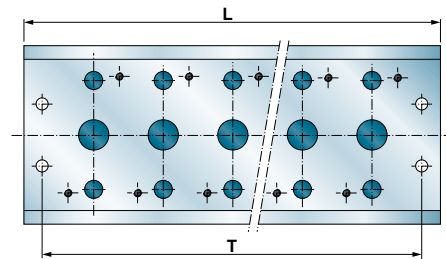
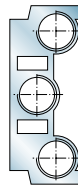
VALVOLA A COMANDO PNEUMATICO 5/3 MONOSTABILE - MONOSTABLE PNEUMATIC VALVE 5/3
C.A. / O.C.

C.C. / C.C.

C.P. / P.C.


Codice - Code			Taglia Size																				
C.C. / C.C.	C.A. / O.C.	C.P. / P.C.	A	A1	B	C	D	E	F	G	H	I	J	K	L	M	N	O	P	Q	U	V	X
PFM53P8C	PFM53P8A	PFM53P8P	G1/8	G1/8	18	27	96	G1/8	13,5	14	30	13	41	26	33	16	4	34	Ø 3,3	Ø 3,3	27	28	2
PF53P8C	PF53P8A	PF53P8P	G1/8	G1/8	22	35	111	G1/8	15,5	20	38	17	46	27	37	18	7	36	Ø 4,3	Ø 3,2	30	36	2
PF53P4C	PF53P4A	PF53P4P	G1/4	G1/8	22	35	111	G1/8	15,5	20	38	17	46	27	36	21	7	36	Ø 4,3	Ø 3,2	30	36	2
PFL53P4C	PFL53P4A	PFL53P4P	G1/4	G1/4	27	40	130	G1/8	17	24	50	20	56	31	45	22	6,5	44	Ø 4,3	Ø 4,3	35	45	2
PF53P3C	PF53P3A	PF53P3P	G3/8	G1/4	27	40	130	G1/8	17	24	50	20	56	31	44	24	6,5	44	Ø 4,3	Ø 4,3	35	45	2
PF53P2C	PF53P2A	PF53P2P	G1/2	G1/2	34	50	159	G1/8	16	28	72	26	71	33	51	36	8	55	Ø 4,3	Ø 4,3	41	63	-

BASI PER VALVOLE SERIE EF E PF - EF AND PF BASES
BVF. serie - series


Le basi permettono di raggruppare le valvole delle serie EF e PF 5/2 e 5/3 della stessa taglia.
 Ogni base viene fornita con i particolari necessari per il fissaggio delle valvole, eventuali posti valvola non utilizzati possono essere chiusi con l'apposita piastrina di chiusura PC.BVF.

*These manifold bases allow to assembly 5/2 and 5/3 type valves of EF and PF series valves.
 Each base is supplied with gaskets and screws for a complete assembly of the valves on it and there are closed position plates in order to closes the unused places (PC.BVF).*



La base viene fornita completa di viti e guarnizioni per il fissaggio della valvola.
 This item is supplied with screws and gaskets.

BVFS ..

Taglia Size 18
 per valvole for valves G1/8

Codice Code	N° posizioni n° positions	L	T
BVFS02	2	57	47
BVFS03	3	76	66
BVFS04	4	95	85
BVFS05	5	114	104
BVFS06	6	133	123
BVFS07	7	152	142
BVFS08	8	171	161
BVFS09	9	190	180
BVFS10	10	209	199
BVFS11	11	228	218
BVFS12	12	247	237

BVFM ..

Taglia Size 22
 per valvole for valves G1/8 - G1/4

Codice Code	N° posizioni n° positions	L	T
BVFM02	2	69	57
BVFM03	3	92	80
BVFM04	4	115	103
BVFM05	5	138	126
BVFM06	6	161	149
BVFM07	7	184	172
BVFM08	8	207	195
BVFM09	9	230	218
BVFM10	10	253	241
BVFM11	11	276	264
BVFM12	12	299	287

BVFL ..

Taglia Size 27
 per valvole for valves G1/4 - G3/8

Codice Code	N° posizioni n° positions	L	T
BVFL02	2	82	70
BVFL03	3	110	98
BVFL04	4	138	126
BVFL05	5	166	154
BVFL06	6	194	182
BVFL07	7	222	210
BVFL08	8	250	238
BVFL09	9	278	266
BVFL10	10	306	294
BVFL11	11	334	322
BVFL12	12	362	350

BVFX ..

Taglia Size 34
 per valvole for valves G1/2

Codice Code	N° posizioni n° positions	L	T
BVFX02	2	98	84
BVFX03	3	133	119
BVFX04	4	168	154
BVFX05	5	203	189
BVFX06	6	238	224
BVFX07	7	273	259
BVFX08	8	308	294
BVFX09	9	343	329
BVFX10	10	378	364
BVFX11	11	413	399
BVFX12	12	448	434

PC .

Piastrina di chiusura
 Blanking plate

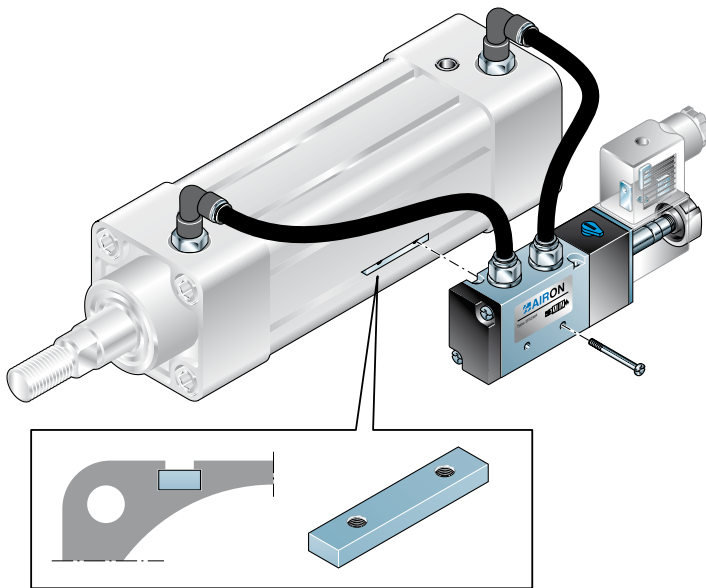


Taglia Size	Codice Code
18	PC.BVFS
22	PC.BVFM
27	PC.BVFL
34	PC.BVFX

La piastrina viene fornita completa di viti e rondelle.
 This item is supplied with screws and washers.

Cilindro con valvola a bordo On board valve

VAB



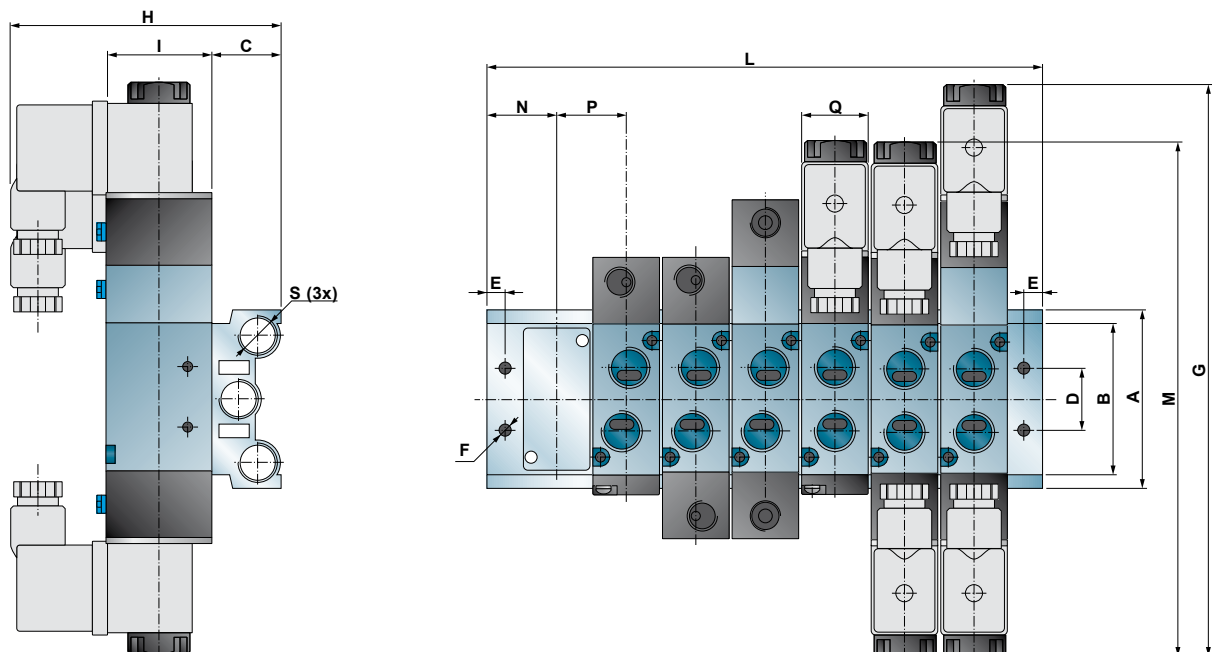
Esempio di fissaggio di una valvola su cilindro
Fixing bracket for on board valve

I cilindri AIRON nella versione con camicia profilata per sensori a scomparsa (serie BF, HF, etc.), possono essere forniti con valvola a bordo che viene fissata utilizzando le cave esistenti nella camicia (vedi figura).
Tale esecuzione prevede l'utilizzo di raccordi in tecnopolimero serie RR e tubi in poliuretano tipo TP 90.
Per l'ordinazione, aggiungere al codice del cilindro il suffisso VAB + CODICE VALVOLA (esempio: BFM.050.100.VAB.EF52M4-024C).

AIRON cylinders are available in profiled version with slots for hidden switches (serie BF, HF, etc.). They can be supplied with on board valve. That is assembled on the tube with a brackets (see picture).

This assembled on the cylinder with valve is supplied, on standard version, with polymer fittings series RR and poliuretane tube series TP 90. For order, after the cylinder code, write VAB + VALVE CODE (example: BFM.050.100.VAB.EF52M4-024C).

Ingombri batteria di valvole - Manifold overall dimensions



Taglia - Size	Codice - Code	A	B	C	D	E	F	G	H	I	L	M	N	P	Q	S
18	BVFS. ...	58	44	25	20	5	Ø 4,2	155	78,5	27	(*n-1) x 19+38	140	19	19	18,3	G1/4
22	BVFM. ...	61	51	26	21	6	Ø 4,3	190	92,5	35	(*n-1) x 23+46	170	23	23	22,4	G1/4
27	BVFL. ...	75	65	30	26	6	Ø 4,5	208	99	40	(*n-1) x 28+54	189	27	28	27,3	G3/8
34	BVFX. ...	104	95	38	32	7	Ø 5,5	222	112	50	(*n-1) x 35+63	222	31,5	35	34,3	G1/2

*n: Numero posizioni
*n: Number of positions

Componenti Pneumatici
Pneumatic Components

 **AIRON**
COMPONENTI PNEUMATICI



AIRON s.r.l

Via Marcinelle, 8 45030 Borsea (RO) ITALIA Tel. +39 0425 471 575 Fax +39 0425 404 037
<http://www.airon-pneumatic.com> e-mail: info@airon-pneumatic.com